

Министерство науки и высшего образования РФ

ФГБОУ ВО «Уральский государственный лесотехнический университет»

Инженерно-технический институт

Кафедра технологических машин и технологии машиностроения

Рабочая программа дисциплины

включая фонд оценочных средств и методические указания
для самостоятельной работы обучающихся

Б1.О.18 – ИНЖЕНЕРНАЯ ГРАФИКА

Специальность 23.05.01 «Наземные транспортно-технологические средства»

Специализация – «Автомобильная техника в транспортных технологиях»

Квалификация – инженер

Количество зачётных единиц (часов) – 3 (108)

г. Екатеринбург, 2023

Оглавление

1. Общие положения	4
2. Перечень планируемых результатов обучения по дисциплине, соотнесенных с планируемыми результатами освоения образовательной программы.....	4
3. Место дисциплины в структуре образовательной программы.....	5
4. Объем дисциплины в зачетных единицах с указанием количества академических часов, выделенных на контактную работу обучающихся с преподавателем (по видам учебных занятий) и на самостоятельную работу обучающихся.....	5
5. Содержание дисциплины, структурированное по темам (разделам) с указанием отведенного на них количества академических часов	6
5.1. Трудоемкость разделов дисциплины	6
очная форма обучения	6
5.2 Содержание занятий лекционного типа.....	7
5.3 Темы и формы занятий семинарского типа.....	7
6. Перечень учебно-методического обеспечения по дисциплине	8
7. Фонд оценочных средств для проведения промежуточной аттестации обучающихся по дисциплине	9
7.1. Перечень компетенций с указанием этапов их формирования в процессе освоения образовательной программы	9
7.2. Описание показателей и критериев оценивания компетенций на различных этапах их формирования, описание шкал оценивания	10
7.3. Типовые контрольные задания или иные материалы, необходимые для оценки знаний, умений, навыков и (или) опыта деятельности, характеризующих этапы формирования компетенций в процессе освоения образовательной программы	10
7.4. Соответствие балльной шкалы оценок и уровней сформированных компетенций	15
8. Методические указания для самостоятельной работы обучающихся	17
9. Перечень информационных технологий, используемых при осуществлении образовательного процесса по дисциплине.....	17
10. Описание материально-технической базы, необходимой для осуществления образовательного процесса по дисциплине.....	19

1. Общие положения

Дисциплина «Инженерная графика» относится к блоку Б1 учебного плана, входящего в состав образовательной программы высшего образования 23.05.01 – Наземные транспортно-технологические средства (специализация – Автомобильная техника в транспортных технологиях).

Нормативно-методической базой для разработки рабочей программы учебной дисциплины «Инженерная графика» являются:

– Федеральный закон Российской Федерации от 29.12.2012 г. № 273-ФЗ «Об образовании в РФ»;

– Порядок организации и осуществления образовательной деятельности по образовательным программам высшего образования – программам бакалавриата, программам специалитета, программам магистратуры, утвержденный приказом Минобрнауки России от 06.04.2021 г. № 245;

– Приказ Министерства труда и социальной защиты от 23.03.2015 № 187н «Об утверждении профессионального стандарта «Специалист по техническому диагностированию и контролю технического состояния автотранспортных средств при периодическом техническом осмотре»;

– Приказ Министерства труда и социальной защиты от 31.10.2014 № 864н «Об утверждении профессионального стандарта «Специалист по организации постпродажного обслуживания и сервиса»;

– Федеральный государственный образовательный стандарт высшего образования (ФГОС ВО) по специальности 23.05.01 «Наземные транспортно-технологические средства» (уровень специалитет), утвержденный приказом Министерства образования и науки РФ от 11.08.2020 № 935;

– Учебные планы ОПОП ВО 23.05.01 «Наземные транспортно-технологические средства» специализация «Автомобильная техника в транспортных технологиях» по очной и заочной формам обучения, одобренные Ученым советом УГЛТУ (протокол № 3 от 16.03.2023), с дополнениями и изменениями, утвержденными на заседании Ученого совета УГЛТУ (протокол от 20.04.2023 №4), введенными приказом УГЛТУ от 28.04.2023 №302-А.

Обучение по образовательной программе 23.05.01 – Наземные транспортно-технологические средства (специализация – Автомобильная техника в транспортных технологиях) осуществляется на русском языке.

2. Перечень планируемых результатов обучения по дисциплине, соотнесенных с планируемыми результатами освоения образовательной программы

Планируемыми результатами обучения по дисциплине являются знания, умения, владения и/или опыт деятельности, характеризующие этапы/уровни формирования компетенций и обеспечивающие достижение планируемых результатов освоения образовательной программы в целом.

Цель дисциплины – формирование способности применять базовые общеинженерные знания проектно-конструкторской направленности в профессиональной деятельности.

Задачи дисциплины:

- обучение общим методам составления конструкторской документации, выполнению и чтению чертежей различного назначения, эскизов деталей и машиностроительных узлов;
- обучение использованию стандартов и справочной литературы при решении стандартных задач профессиональной деятельности.

Процесс изучения дисциплины направлен на формирование следующих профессиональных компетенций:

ОПК-5 – Способен применять инструментарий формализации инженерных, научно-технических задач, использовать прикладное программное обеспечение при расчете, моделировании и проектировании технических объектов и технологических процессов

В результате изучения дисциплины обучающийся должен:

знать:

- правила выполнения видов, разрезов, сечений предметов; понятия рабочего чертежа детали и сборочного чертежа машиностроительного узла;

уметь:

- решать стандартные задачи профессиональной деятельности, применяя правила ЕСКД для выполнения чертежей;
 - выполнять построения видов, разрезов, сечений предметов;
 - составлять и читать рабочие и сборочные чертежи изделий и конструкторские документы;
 - выполнять детализацию чертежей общих видов.

владеть:

- навыками оформления конструкторской документации, выполнения проекционного чертежа предмета и его аксонометрии, выполнения эскизов и рабочих чертежей деталей и сборочных единиц машиностроительных узлов с применением информационных технологий.

3. Место дисциплины в структуре образовательной программы

Данная учебная дисциплина относится к обязательной части, что означает формирование в процессе обучения у обучающихся основных общепрофессиональных знаний и компетенций в рамках выбранной специализации.

Освоение данной дисциплины является необходимой основой для последующего изучения дисциплин ОПОП и написания выпускной квалификационной работы.

Перечень обеспечивающих, сопутствующих и обеспечиваемых дисциплин

Обеспечивающие	Сопутствующие	Обеспечиваемые
Учебная практика (ознакомительная практика)	Начертательная геометрия	Детали машин
		Организация перевозочных услуг и их моделирование
		Схемы технологических процессов в отрасли
		Выполнение, подготовка к процедуре защиты и защита выпускной квалификационной работы

Указанные связи дисциплины дают обучающемуся системное представление о комплексе изучаемых дисциплин в соответствии с ФГОС ВО, что обеспечивает требуемый теоретический уровень и практическую направленность в системе обучения и будущей деятельности выпускника.

4. Объем дисциплины в зачетных единицах с указанием количества академических часов, выделенных на контактную работу обучающихся с преподавателем (по видам учебных занятий) и на самостоятельную работу обучающихся

Общая трудоемкость дисциплины

Вид учебной работы	Всего академических часов	
	очная форма	заочная форма
Контактная работа с преподавателем*:	52,25	10,25
лекции (Л)	18	4
практические занятия (ПЗ)	34	6
лабораторные работы (ЛР)	-	-
иные виды контактной работы	0,25	0,25
Самостоятельная работа обучающихся:	55,75	97,75
изучение теоретического курса	24	54
подготовка к текущему контролю	20	40
подготовка к промежуточной аттестации	11,75	3,75
Вид промежуточной аттестации:	зачет с оценкой	зачет с оценкой

Вид учебной работы	Всего академических часов	
	очная форма	заочная форма
Общая трудоемкость	3/108	3/108

*Контактная работа обучающихся с преподавателем, в том числе с применением дистанционных образовательных технологий, включает занятия лекционного типа, и (или) занятия семинарского типа, лабораторные занятия, и (или) групповые консультации, и (или) индивидуальную работу обучающегося с преподавателем, а также аттестационные испытания промежуточной аттестации. Контактная работа может включать иные виды учебной деятельности, предусматривающие групповую и индивидуальную работу обучающихся с преподавателем. Часы контактной работы определяются Положением об организации и проведении контактной работы при реализации образовательных программ высшего образования, утвержденным Ученым советом УГЛУ от 25 февраля 2020 года.

5. Содержание дисциплины, структурированное по темам (разделам) с указанием отведенного на них количества академических часов

5.1. Трудоемкость разделов дисциплины

очная форма обучения

№ п/п	Наименование раздела дисциплины	Л	ПЗ	ЛР	Всего контактной работы	Самостоятельная работа
1	Предмет инженерной графики.	1	-	-	1	2
2	Конструкторская документация и ее оформление.	2	2	-	4	4
3	Общие правила выполнения чертежей по ЕСКД	2	4	-	6	6
4	Проекционное черчение	2	6	-	8	4
5	Соединения	4	6	-	10	10
6	Сборочный чертёж	3	6	-	9	6
7	Деталирование	2	6	-	8	6
8	Основы машинной графики	2	4	-	6	6
Итого по разделам:		18	34	-	52	44
Промежуточная аттестация		х	х	х	0,25	11,75
Всего		108				

заочная форма обучения

№ п/п	Наименование раздела дисциплины	Л	ПЗ	ЛР	Всего контактной работы	Самостоятельная работа
1	Предмет инженерной графики.	0,5	-	-	0,5	12
2	Конструкторская документация и ее оформление.	0,5	0,5	-	1	10
3	Общие правила выполнения чертежей по ЕСКД	0,5	0,5	-	1	10
4	Проекционное черчение	0,5	1	-	1,5	12
5	Соединения	1	1	-	2	16
6	Сборочный чертёж	0,5	1	-	1,5	12
7	Деталирование	0,5	1	-	1,5	12
8	Основы машинной графики	-	1	-	1	10
Итого по разделам:		4	6	-	10	94
Промежуточная аттестация		х	х	х	0,25	3,75
Всего		108				

5.2 Содержание занятий лекционного типа

1. **Предмет инженерной графики.** Предмет, метод и задачи дисциплины.
2. **Конструкторская документация и ее оформление.** Назначение, классификация и виды конструкторской документации. Требования к оформлению.
3. **Общие правила выполнения чертежей по ЕСКД.**
4. **Проекционное черчение.** Изображения – виды, разрезы, сечения. Аксонометрические проекции.
5. **Соединения.** Изображение резьбовых, шпоночных, сварных и других соединений.
6. **Сборочный чертёж.** Эскизы и рабочие чертежи деталей; спецификация и сборочный чертёж изделия.
7. **Деталирование.** Выполнение рабочих чертежей по чертежу общего вида.
8. **Основы машинной графики.** Проработка команд создания границ рисунка, установки формата единиц, разделения чертежа по слоям, выход из AutoCAD. Проработка команд построения примитивов и редактирования объектов. Проработка команд простановки размеров и написания текста.

5.3 Темы и формы занятий семинарского типа

Учебным планом по дисциплине предусмотрены практические занятия.

№	Наименование раздела дисциплины (модуля)	Форма проведения занятия	Трудоемкость, час	
			очная	заочная
1	Предмет инженерной графики.	-	-	-
2	Конструкторская документация и ее оформление.	Практическая работа	2	0,5
3	Общие правила выполнения чертежей по ЕСКД	Практическая работа	4	0,5
4	Проекционное черчение	Практическая работа	6	1
5	Соединения	Практическая работа	6	1
6	Сборочный чертёж	Практическая работа	6	1
7	Деталирование	Практическая работа	6	1
8	Основы машинной графики	Практическая работа	4	1
Итого часов:			34	6

5.4 Детализация самостоятельной работы

№	Наименование раздела дисциплины (модуля)	Вид самостоятельной работы	Трудоемкость, час	
			очная	заочная
1	Предмет инженерной графики.	Повторение лекционного материала, подготовка к практической работе	2	12
2	Конструкторская документация и ее оформление.	Повторение лекционного материала, подготовка к практической работе	4	10
3	Общие правила выполнения чертежей по ЕСКД	Повторение лекционного материала, подготовка к практической работе	6	10
4	Проекционное черчение	Повторение лекционного материала, подготовка к практической работе	4	12
5	Соединения	Повторение лекционного материала, подготовка к практической работе	10	16
6	Сборочный чертёж	Повторение лекционного материала, подготовка к практической работе	6	12
7	Деталирование	Повторение лекционного материала, подготовка к практической работе	6	12
8	Основы машинной графики	Повторение лекционного материала,	6	10

№	Наименование раздела дисциплины (модуля)	Вид самостоятельной работы	Трудоемкость, час	
			очная	заочная
		подготовка к практической работе		
9	Подготовка к промежуточной аттестации	Подготовка к зачету с оценкой	11,75	3,75
Итого:			55,75	97,75

6. Перечень учебно-методического обеспечения по дисциплине

Основная и дополнительная литература

№	Автор, наименование	Год издания	Примечание
<i>Основная литература</i>			
1	Карпов, Е. К. Инженерная графика. Краткий курс по инженерной графике : учебное пособие / Е. К. Карпов, И. Е. Карпова, В. В. Иванов. — Курган : КГУ, 2019. — 100 с. — ISBN 978-5-4217-0508-6. — Текст : электронный // Лань : электронно-библиотечная система. — URL: https://e.lanbook.com/book/177876 . — Режим доступа: для авториз. пользователей.	2019	Полнотекстовый доступ при входе по логину и паролю*
2	Корниенко, В. В. Инженерная графика : учебное пособие / В. В. Корниенко. — Красноярск : КрасГАУ, 2014. — 256 с. — Текст : электронный // Лань : электронно-библиотечная система. — URL: https://e.lanbook.com/book/187113 . — Режим доступа: для авториз. пользователей.	2014	Полнотекстовый доступ при входе по логину и паролю*
3	Сорокин, А. А. Инженерная графика в вопросах и ответах : учебное пособие / А. А. Сорокин. — Оренбург : Оренбургский ГАУ, 2017. — 216 с. — ISBN 978-5-88838-989-8. — Текст : электронный // Лань : электронно-библиотечная система. — URL: https://e.lanbook.com/book/134431 . — Режим доступа: для авториз. пользователей.	2017	Полнотекстовый доступ при входе по логину и паролю*
<i>Дополнительная литература</i>			
4	Латышенко, Л. И. Инженерная графика (конспект лекций) : учебное пособие / Л. И. Латышенко ; составитель Л. И. Латышенко. — Кемерово : КузГТУ имени Т.Ф. Горбачева, 2015. — 78 с. — Текст : электронный // Лань : электронно-библиотечная система. — URL: https://e.lanbook.com/book/115137 . — Режим доступа: для авториз. пользователей.	2015	Полнотекстовый доступ при входе по логину и паролю*

*- прежде чем пройти по ссылке, необходимо войти в систему

Функционирование электронной информационно-образовательной среды обеспечивается соответствующими средствами информационно-коммуникационных технологий.

Учебно – методическая литература

Арефьева, О. Ю. Резьбовые соединения : учебно-методическое пособие для изучения теоретического курса и практических занятий для обучающихся всех форм обучения / О. Ю. Арефьева, Л. Г. Тимофеева ; Минобрнауки России, Урал. гос. лесотехн. ун-т, Кафедра начертательной геометрии и машиностроительного черчения. – Екатеринбург : [УГЛТУ], 2015. – 60 с. : ил. URL: <https://elar.usfeu.ru/handle/123456789/4908>

Электронные библиотечные системы

- электронная библиотечная система УГЛТУ (<http://lib.usfeu.ru/>);
- электронно-библиотечная система «Лань» (e.lanbook.com);
- электронно-библиотечная система «Университетская библиотека онлайн» (biblioclub.ru);
- универсальная база данных East View (ООО «ИВИС») (<https://dlib.eastview.com/basic/details>).

Справочные и информационные системы

- справочная правовая система «КонсультантПлюс» (<http://www.consultant.ru/>);
- справочно-правовая система «Система ГАРАНТ». Свободный доступ (режим доступа: <http://www.garant.ru/company/about/press/news/1332787/>);
- программная система для обнаружения текстовых заимствований в учебных и научных работах «Антиплагиат. ВУЗ» (URL: <https://www.antiplagiat.ru/>);
- информационная система 1С: ИТС (<http://its.1c.ru/>). Режим доступа: свободный.

Профессиональные базы данных

- Федеральная служба государственной статистики. Официальная статистика (<http://www.gks.ru/>). Режим доступа: свободный.
- Электронный фонд правовых и нормативно-технических документов // Акционерное общество «Информационная компания «Кодекс» (<https://docs.cntd.ru/>). Режим доступа: свободный.
- Экономический портал (<https://institutiones.com/>). Режим доступа: свободный.
- Информационная система РБК (<https://ekb.rbc.ru/>). Режим доступа: свободный.
- Официальный интернет-портал правовой информации (<http://pravo.gov.ru/>). Режим доступа: свободный
- База полнотекстовых и библиографических описаний книг и периодических изданий (<http://www.ivis.ru/products/udbs.htm>). Режим доступа: свободный
- ГлавбухСтуденты: Образование и карьера (<http://student.1gl.ru/>). Режим доступа: свободный.
- [Единое окно доступа к образовательным ресурсам Федеральный портал](https://www.big-big.ru/besplatno/window.edu.ru.html) (<https://www.big-big.ru/besplatno/window.edu.ru.html>). Режим доступа: свободный.
- База данных «Открытая база ГОСТов» (<https://standartgost.ru/>). Режим доступа: свободный.

Нормативно-правовые акты

1. Гражданский кодекс Российской Федерации от 30.11.1994 года N51-ФЗ. – Режим доступ: http://www.consultant.ru/document/cons_doc_LAW_5142/
2. Федеральный закон «О защите прав потребителей» от 07.02.1992 N 2300-1 (ред. от 08.12.2020). – Режим доступ: http://www.consultant.ru/document/cons_doc_LAW_305/
3. Федеральный закон «Об обеспечении единства измерений» от 26.06.2008 N 102-ФЗ. – Режим доступ: http://www.consultant.ru/document/cons_doc_LAW_77904/
4. Федеральный закон «Об информации, информационных технологиях и о защите информации» от 27.07.2006 N 149-ФЗ. – Режим доступ: http://www.consultant.ru/document/cons_doc_LAW_61798/

7. Фонд оценочных средств для проведения промежуточной аттестации обучающихся по дисциплине

7.1. Перечень компетенций с указанием этапов их формирования в процессе освоения образовательной программы

Формируемые компетенции	Вид и форма контроля
ОПК-5 – Способен применять инструментальный формализации инженерных, научно-технических задач, использовать прикладное программное обеспечение	Промежуточный контроль: контрольные задания в тестовой форме к зачету с оценкой

7.2. Описание показателей и критериев оценивания компетенций на различных этапах их формирования, описание шкал оценивания

Критерии оценивания выполнения контрольных заданий в тестовой форме к зачету с оценкой

(промежуточный контроль формирования компетенций ОПК-5)

По итогам выполнения тестовых заданий оценка производится по четырехбалльной шкале. При правильных ответах на:

86-100% заданий – оценка *«отлично»*;

71-85% заданий – оценка *«хорошо»*;

51-70% заданий – оценка *«удовлетворительно»*;

менее 51% - оценка *«неудовлетворительно»*.

Критерии оценивания практических заданий (текущий контроль формирования компетенций ОПК-5):

отлично: выполнены все задания, обучающийся четко и без ошибок ответил на все контрольные вопросы.

хорошо: выполнены все задания, обучающийся с небольшими ошибками ответил на все контрольные вопросы.

удовлетворительно: выполнены все задания с замечаниями, обучающийся ответил на все контрольные вопросы с замечаниями.

неудовлетворительно: обучающийся не выполнил или выполнил неправильно задания, ответил на контрольные вопросы с ошибками или не ответил на конкретные вопросы.

7.3. Типовые контрольные задания или иные материалы, необходимые для оценки знаний, умений, навыков и (или) опыта деятельности, характеризующих этапы формирования компетенций в процессе освоения образовательной программы

Вопросы к контрольным заданиям в тестовой форме к зачету с оценкой

1. Какие форматы чертежей установлены ГОСТом?
2. Какими линиями выполняют внешнюю и внутреннюю рамки чертежа?
3. Как образуются дополнительные форматы, и как производится их обозначение?
4. Определение масштаба, его назначение?
5. Какие масштабы установлены ГОСТом?
6. Перечислите ряд масштабов увеличения и уменьшения.
7. Какие линии при обводке чертежей предусмотрены ГОСТом?
8. В зависимости от чего выбирают длину штрихов в штриховых и штрих – пунктирных линиях?
9. Какие размеры шрифтов устанавливает стандарт, и какими параметрами определяется размер шрифта?
10. Какое изображение предмета называется видом?
11. Как получают изображение предмета на плоскость?
12. Как располагают изображение предмета на чертеже?
13. Какие названия присвоены видам на основных плоскостях проекции?
14. Назовите основные виды? Как они располагаются на чертеже?
15. Какие виды требуют обозначения на чертеже?
16. Какое изображение на чертеже применяется в качестве главного?
17. Какое изображение предмета на чертеже принимают в качестве главного вида?

18. Какой надписью сопровождается изображение вида на чертеже? Размер шрифта надписи?
19. Когда изображение вида на чертеже сопровождается надписью?
20. Как указывается направление взгляда на изображаемую поверхность при выполнении вида? Размеры...?
21. Как отмечается на чертеже дополнительный вид?
22. Когда дополнительный вид не требует обозначения?
23. Что называется местным видом?
24. Как располагаются на чертеже местные виды и как их подписывают?
25. Какое изображение называется разрезом?
26. Для чего применяются на чертежах разрезы?
27. Как указывают на чертеже положение секущих плоскостей при обозначении разрезов?
28. Какую линию применяют для обозначения секущей плоскости? Её размеры?
29. Как указывается направление взгляда при выполнении разреза?
30. Какие буквенные надписи применяются для обозначения разрезов?
31. Какой разрез называется простым?
32. Как разделяют разрезы в зависимости от положения секущих плоскостей?
33. В каком случае вертикальный разрез называется фронтальным, а в каком случае профильным?
34. Какой разрез называется местным? Как он отделяется от вида?
35. Как разделяют разрезы в зависимости от числа секущих плоскостей?
36. Какие разрезы называются сложными?
37. Какие разрезы называются ломанными?
38. Какая условность применяется при выполнении сложных ломанных разрезов?
39. Какие разрезы называются ступенчатыми?
40. Для чего применяют местные разрезы?
41. В каких случаях обозначают простые разрезы?
42. Какие разрезы на чертеже не обозначаются?
43. В каких случаях рекомендуется соединять на чертеже часть вида и часть разреза?
44. Какие существуют правила для выполнения изображений, содержащих половину вида и половину соответствующего разреза?
45. В чем заключается особенность изображения в разрезе детали с тонкими ребрами?
46. Что называется сечением?
47. Для чего на чертежах применяются сечения?
48. Как называются сечения в зависимости от их расположения на чертеже?
49. Линиями какой толщины обводят наложенные и вынесенные сечения?
50. Как называются сечения в зависимости от их расположения на чертежах?
51. Как выполняют сечение, если оно представляет собой симметричную фигуру?
52. Какими линиями изображают контур наложенного сечения?
53. Как обозначают вынесенные сечения? Как оно выполняется?
54. В каких случаях сечение сопровождают надписью?
55. В каких случаях сечения не подписываются?
56. В каких случаях сечение следует заменить разрезом?
57. Как показывают на разрезе тонкие стенки и ребра жесткости, если секущая плоскость направлена вдоль их длинной стороны?
58. Какие детали при продольном разрезе показывают не рассеченными?
59. Под каким углом наклонные параллельные линии штриховки к оси изображения?
60. Как выбирают направление линии штриховки и расстояние между ними для разных изображений (разрезов, сечений) предмета?
61. Как следует наносить размерные и выносные линии при указании размеров: прямолинейного отрезка, угла, дуги окружности?
62. На какое расстояние, должны выходить выносные линии за концы стрелок размерной линии?
63. Чему равно минимальное расстояние между размерной линией и линией контура?


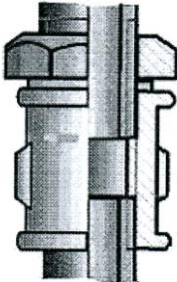
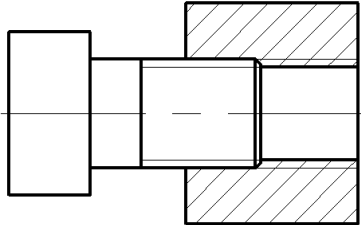
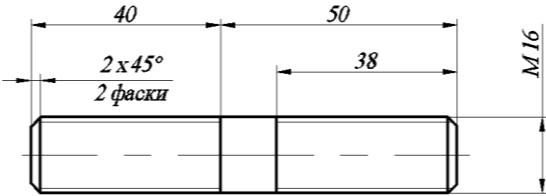
64. Как проставляется размер цилиндрического отверстия при различных диаметрах?
65. Как проставляется размер, если симметричная деталь изображена только до оси симметрии? Если деталь изображена с разрывом?
66. Как следует располагать размерные числа, если имеется несколько параллельных линий?
67. Как проставляются размеры радиусов?
68. Как нанести размеры квадрата?
69. Как построить размер фаски, выполненной под углом 45° , под углом 60° ?
70. Как проставляются размеры нескольких одинаковых элементов?
71. Уклон, конусность. Как они рассчитываются?
72. Как построить на чертеже уклон, конусность?
73. Что такое сопряжение? Элементы сопряжения?
74. Какие виды аксонометрии вы знаете?
75. Как расположены оси в изометрии, диметрии?
76. Как построить в изометрии по координатам точку, прямую, плоскость?
77. Как выполняется штриховка в изометрии?
78. Разъемные и неразъемные соединения?
79. Определение резьбы?
80. Какими параметрами характеризуется резьба?
81. Как разделяют резьбу по назначению?
82. Перечислите крепежные резьбы. Какой профиль имеют крепежные резьбы.
83. На каком расстоянии допускается наносить сплошную тонкую линию от контура при изображении резьбы?
84. Изображения наружной и внутренней резьбы?
85. Как изображают границу резьбы на стержне и в отверстии?
86. Как определить длину болта для болтового соединения?
87. Как рассчитать длину ввинчиваемого участка и рабочую длину шпильки?
88. Левая и правая резьба?
89. Определение шага и хода резьбы?
90. Обозначение резьб с крупным и мелким шагами?
91. Однозаходные и многозаходные резьбы. Обозначение многозаходных резьб?
92. Условные обозначения стандартных резьб?
93. Специальные и нестандартные резьбы?
94. Исполнения болтов, гаек, шайб?
95. Изображения болтов, гаек, шайб по размерам ГОСТов?
96. Условные обозначения болтов, гаек, шайб?
97. Расчет болтового соединения по относительным размерам?
98. Изображение шпилек. Выбор участка l , предназначенного для ввинчивания в основную деталь, в зависимости от ГОСТов. Расчет рабочей длины шпильки?
99. Что называется изделием?
100. Какие виды изделий устанавливает стандарт?
101. Какое изделие называется деталью?
102. Какое изделие называется сборочной единицей?
103. Из каких изделий может состоять сборочная единица?
104. Как подразделяют изделия в зависимости от наличия или отсутствия в них составных частей?
105. Какие изделия относят к покупным, вновь разрабатываемым?
106. Какие виды конструкторских документов устанавливает стандарт?
107. Какие стадии разработки конструкторских документов устанавливает стандарт?
108. Какой конструкторский документ называется чертежом детали? На какой стадии разработки он является обязательным?
109. Какой конструкторский документ называется чертежом общего вида? На каких стадиях разработки конструкторских документов он может выполняться? На какой стадии разработки он является обязательным?

110. Какой конструкторский документ называется сборочным чертежом? На какой стадии разработки он выполняется?
111. Чем сборочный чертеж отличается от чертежа общего вида?
112. Какие конструкторские документы принимаются за основные для деталей, для сборочных единиц?
113. Какое назначение имеет спецификация?
114. На каких форматах выполняется спецификация?
115. Из каких разделов состоит спецификация?
116. В каком порядке располагаются разделы в спецификации? В каком порядке в спецификации производится запись изделий в разделе «Стандартные изделия»?
117. Какие поверхности называются сопрягаемыми?
118. Какое изображение называется дополнительным видом? Как его оформляют на чертеже?
119. Какое изображение называют местным видом? Как его оформляют на чертеже?
120. Что называется выносным элементом? Как и в каком месте поля чертежа оформляют его изображение?
121. Как подразделяются сечения, не входящие в состав разрезов? Какими линиями изображают эти сечения на чертежах?
122. Как располагают сечения на чертежах?
123. В каких случаях вместо сечения следует применять разрез?
124. Какие упрощения применяют для сокращения количества изображений на чертеже?
125. Как оформляют групповой чертеж?
126. Какие размеры указывают на чертеже общего вида, сборочном чертеже?
127. Каковы правила нанесения номеров позиций деталей на чертеже общего вида, сборочном чертеже?
128. Как и какими линиями на сборочном чертеже допускается изображать перемещающиеся части изделия, пограничные изделия?
129. Как выполняют чертеж изделия при совместной обработке его отдельных элементов до сборки?
130. В каком случае отверстия под штифты или винты не изображают на чертеже детали?
131. Как изображают изделие, расположенное за винтовой пружиной, выполненной без разреза, в разрезе, упрощенно?

Примеры практических заданий (графических работ) к текущему контролю

1. Изучить основные положения стандартов Единой системы конструкторской документации, регламентирующие форматы, масштабы, линии, шрифты, основные надписи и основные правила нанесения размеров. Выполнить чертеж цапфы с соблюдением требований стандартов ЕСКД.
2. Построить три проекции деталей по двум заданным. Выполнить необходимые разрезы, проставить размеры (формат А3). Построить аксонометрическую проекцию детали с вырезом 1/4 детали (формат А3). Выполнить сложные разрезы (ступенчатый и ломаный) (два формата А4).
3. Вычертить:
 - болт, гайку, шайбу по размерам, установленным в соответствующих стандартах. Изобразить эти детали в болтовом соединении;
 - шпильку, гнезда под шпильку и шпилечное соединение с шайбой и гайкой по размерам, установленным в соответствующих стандартах (формат А2).
4. Выполнить:
 - рабочие чертежи деталей, входящих в сборочную единицу (форматы А3, А4);
 - рабочий чертеж сборочной единицы (формат А2);
 - спецификацию (формат А4).
5. Выполнить рабочие чертежи деталей по чертежу общего вида сборочной единицы (формат А1).

Примеры тестовых заданий

<p>Форма накладки гайки выявляется _____ изображением (изображениями).</p> 	<ul style="list-style-type: none"> <input type="radio"/> тремя <input type="radio"/> одним <input type="radio"/> четырьмя <input checked="" type="radio"/> двумя
<p>На рисунке изображено соединение</p> 	<ul style="list-style-type: none"> <input type="radio"/> болтовое <input checked="" type="radio"/> трубное <input type="radio"/> винтовое <input type="radio"/> шпилечное
<p>На чертеже изображено соединение...</p> 	<ul style="list-style-type: none"> <input checked="" type="radio"/> резьбовое <input type="radio"/> штифтовое <input type="radio"/> шлицевое <input type="radio"/> шпилечное <input type="radio"/> шпонкой
<p>Условное обозначение шпильки, изображенной на рисунке...</p> 	<ul style="list-style-type: none"> <input type="radio"/> 2 М16х90 ГОСТ 22040-76 <input type="radio"/> 2 М16х40 ГОСТ 22040-76 <input checked="" type="radio"/> М16х50 ГОСТ 22040-76 <input type="radio"/> М16х90 ГОСТ 22040-76
<p>По назначению резьбы делятся на ...</p>	<ul style="list-style-type: none"> <input checked="" type="radio"/> крепежные и ходовые <input type="radio"/> стандартные и нестандартные <input type="radio"/> метизные и грузовые <input type="radio"/> разъемные и неразъемные

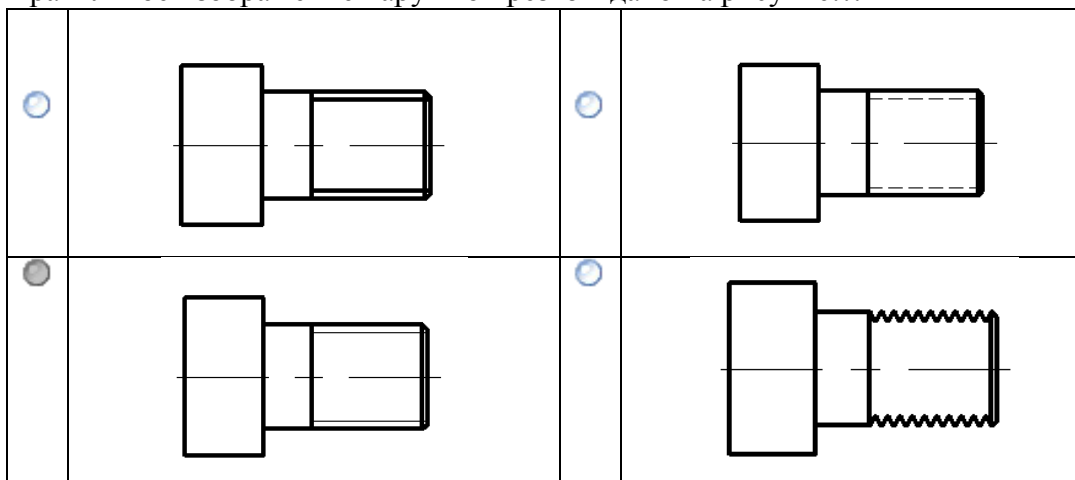
В обозначении Болт 2М12хб0.58 цифра 2 означает, что...

<input type="radio"/>	болтов в сборочной единице должно быть 2;
<input checked="" type="radio"/>	болт имеет исполнение 2;
<input type="radio"/>	резьба, нарезанная на болте, имеет 2 захода;
<input type="radio"/>	шаг резьбы на болте 2 мм.

Нестандартной резьбой является....

<input type="radio"/>	круглая;
<input type="radio"/>	прямоугольная;
<input type="radio"/>	коническая дюймовая;
<input type="radio"/>	метрическая.

Правильное изображение наружной резьбы дано на рисунке...



Правильное обозначение болта исполнения 2 с наружным диаметром резьбы 16 мм, мелким шагом 1,5 мм, длиной 50 мм по ГОСТ 7798-70...

<input type="radio"/>	Болт М16х1,5х50 ГОСТ 7798-70
<input type="radio"/>	Болт 2 М16х50 ГОСТ 7798-70
<input type="radio"/>	Болт М16х50 ГОСТ 7798-70
<input type="radio"/>	Болт 2 М16х1,5х50 ГОСТ 7798-70

Изделие, представляющее из себя цилиндрический стрежень с резьбой на обоих концах, называют...

<input type="radio"/>	болтом;
<input type="radio"/>	штифтом;
<input type="radio"/>	винтом;
<input type="radio"/>	шпилькой.

Для герметичного соединения деталей используется трубная коническая резьба, обозначаемая буквой ...

<input type="radio"/>	М
<input type="radio"/>	S
<input type="radio"/>	R
<input type="radio"/>	Tr

Штифты бывают ...

<input type="radio"/>	пирамидальные
<input type="radio"/>	цилиндрические
<input type="radio"/>	призматические
<input type="radio"/>	сферические

7.4. Соответствие балльной шкалы оценок и уровней сформированных компетенций

Уровень сформированных компетенций	Оценка	Пояснения
Высокий	зачтено (отлично)	<p>Теоретическое содержание курса освоено полностью, все предусмотренные программой обучения учебные задания выполнены.</p> <p>Обучающийся умеет решать стандартные задачи профессиональной деятельности, применяя правила ЕСКД для выполнения чертежей; умеет выполнять построения видов, разрезов, сечений предметов; умеет составлять и читать рабочие и сборочные чертежи изделий и конструкторские документы; умеет выполнять детализацию чертежей общих видов; владеет навыками оформления конструкторской документации, выполнения проекционного чертежа предмета и его аксонометрии, выполнения эскизов и рабочих чертежей деталей и сборочных единиц машиностроительных узлов с применением информационных технологий.</p>
Базовый	зачтено (хорошо)	<p>Теоретическое содержание курса освоено полностью, все предусмотренные программой обучения учебные задания выполнены с незначительными замечаниями.</p> <p>Обучающийся умеет решать стандартные задачи профессиональной деятельности, применяя правила ЕСКД для выполнения чертежей; умеет выполнять построения видов, разрезов, сечений предметов; умеет составлять и читать рабочие и сборочные чертежи изделий и конструкторские документы; умеет выполнять детализацию чертежей общих видов; владеет основными навыками оформления конструкторской документации, выполнения проекционного чертежа предмета и его аксонометрии, выполнения эскизов и рабочих чертежей деталей и сборочных единиц машиностроительных узлов с применением информационных технологий.</p>
Пороговый	зачтено (удовлетворительно)	<p>Теоретическое содержание курса освоено частично, большинство предусмотренных программой обучения учебных заданий выполнено, в них имеются ошибки.</p> <p>Обучающийся умеет решать стандартные задачи профессиональной деятельности, применяя правила ЕСКД для выполнения чертежей; умеет выполнять построения видов, разрезов, сечений предметов; умеет составлять и читать рабочие и сборочные чертежи изделий и конструкторские документы; умеет выполнять детализацию чертежей общих видов; частично владеет навыками оформления конструкторской документации, выполнения проекционного чертежа предмета и его аксонометрии, выполнения эскизов и рабочих чертежей деталей и сборочных единиц машиностроительных узлов с применением информационных технологий.</p>
Низкий	не зачтено (неудовлетворительно)	<p>Теоретическое содержание курса не освоено, большинство предусмотренных программой обучения учебных заданий либо не выполнены, либо содержат грубые ошибки; дополнительная самостоятельная работа над материалом не привела к какому-либо значительному повышению качества выполнения учебных заданий.</p> <p>Обучающийся не умеет решать стандартные задачи профес-</p>

Уровень сформированных компетенций	Оценка	Пояснения
		сиональной деятельности, применяя правила ЕСКД для выполнения чертежей; не умеет выполнять построения видов, разрезов, сечений предметов; не умеет составлять и читать рабочие и сборочные чертежи изделий и конструкторские документы; не умеет выполнять детализацию чертежей общих видов; не владеет навыками оформления конструкторской документации, выполнения проекционного чертежа предмета и его аксонометрии, выполнения эскизов и рабочих чертежей деталей и сборочных единиц машиностроительных узлов с применением информационных технологий.

8. Методические указания для самостоятельной работы обучающихся

Самостоятельная работа – планируемая учебная, учебно-исследовательская, научно-исследовательская работа обучающихся, выполняемая во внеаудиторное (аудиторное) время по заданию и при методическом руководстве преподавателя, но без его непосредственного участия (при частичном непосредственном участии преподавателя, оставляющем ведущую роль в контроле за работой обучающихся).

Самостоятельная работа обучающихся в вузе является важным видом их учебной и научной деятельности. Самостоятельная работа играет значительную роль в рейтинговой технологии обучения. Поэтому самостоятельная работа должна стать эффективной и целенаправленной работой обучающихся.

Формы самостоятельной работы обучающихся разнообразны. Они включают в себя:

- изучение и систематизацию официальных государственных документов: законов, постановлений, указов, нормативно-инструкционных и справочных материалов с использованием информационно-поисковых систем «Консультант Плюс», «Гарант», глобальной сети «Интернет»;

- изучение учебной, научной и методической литературы, материалов периодических изданий с привлечением электронных средств официальной, статистической, периодической и научной информации;

- участие в работе конференций, комплексных научных исследованиях;

- написание научных статей.

В процессе изучения дисциплины «Инженерная графика» обучающимися специальности 23.05.01 основными видами самостоятельной работы являются:

- подготовка к аудиторным занятиям (лекциям и практическим занятиям) и выполнение соответствующих к ним заданий;

- самостоятельная работа над отдельными темами учебной дисциплины в соответствии с учебно-тематическим планом;

- выполнение тестовых заданий;

- подготовка к зачету с оценкой.

9. Перечень информационных технологий, используемых при осуществлении образовательного процесса по дисциплине

Применение цифровых технологий в рамках преподавания дисциплины предоставляет расширенные возможности по организации учебных занятий в условиях цифровизации образования и позволяет сформировать у обучающихся навыки применения цифровых сервисов и инструментов в повседневной жизни и профессиональной деятельности.

Для реализации этой цели в рамках изучения дисциплины могут применяться следующие цифровые инструменты и сервисы:

- для коммуникации с обучающимися:

Сервис WEEEEK (<https://weeek.net/ru>) – сервис для коммуникации, распространяется по лицензии trialware;

YouGile (<https://ru.yougile.com/>) – система управления проектами и общения, планировщик задач, распространяется по лицензии trialware;

Сферум (<https://sferum.ru/?p=start>) – мессенджер, распространяется по лицензии FreeWare;

VK Мессенджер (https://vk.me/app?mt_click_id=mt-v7eix5-1660908314-1651141140) – мессенджер, распространяется по лицензии FreeWare;

- для планирования аудиторных и внеаудиторных мероприятий:

Pruffme – система для организации коллективной работы и онлайн-встреч, распространяется по проприетарной лицензии;

Mirapolis – система для организации коллективной работы и онлайн-встреч, распространяется по проприетарной лицензии;

Webinar (<https://webinar.ru/>) – платформа для вебинаров, обучения, распространяется по лицензии trialware;

Яндекс.Телемост (<https://telemost.yandex.ru/>) – сервис для видеозвонков, распространяется по лицензии ShareWare;

- для совместного использования файлов:

Яндекс.Документы (<https://docs.yandex.ru/>) – инструмент для создания и совместного использования документов, распространяется по лицензии trialware;

Яндекс.Диск – сервис для хранения и совместного использования документов, распространяется по лицензии trialware.

Для успешного овладения дисциплиной используются следующие информационные технологии обучения.

При проведении лекций и занятий семинарского типа используются презентации в программе MSOffice (PowerPoint), осуществляется выход на профессиональные сайты, используются видеоматериалы различных интернет-ресурсов.

Для дистанционной поддержки дисциплины используется система управления образовательным контентом Moodle. Для работы в данной системе все обучающиеся на первом курсе получают индивидуальные логин и пароль для входа в систему, в которой размещаются: программа дисциплины, материалы для лекционных и иных видов занятий, задания, контрольные вопросы.

В процессе изучения дисциплины учебными целями являются первичное восприятие учебной информации, ее усвоение, запоминание, а также структурирование полученных знаний и развитие интеллектуальных умений, ориентированных на способы деятельности репродуктивного характера. Посредством использования этих интеллектуальных умений достигаются узнавание ранее усвоенного материала в новых ситуациях, применение абстрактного знания в конкретных ситуациях.

Для достижения этих целей используются в основном традиционные информативно-развивающие технологии обучения с учетом различного сочетания пассивных форм (лекция, консультация, самостоятельная работа) и репродуктивных методов обучения (повествовательное изложение учебной информации, объяснительно-иллюстративное изложение) и практических методов обучения (выполнение практических работ).

Университет обеспечен необходимым комплектом лицензионного программного обеспечения:

– операционная система Windows 7, License 49013351 УГЛТУ Russia 2011-09-06, OPEN 68975925ZZE1309. Срок: бессрочно;

- операционная система Astra Linux Special Edition. Договор №Pr000013979/0385/22-ЕП-223-06 от 01.07.2022. Срок: бессрочно;

– пакет прикладных программ Office Professional Plus 2010, License 49013351 УГЛТУ Russia 2011-09-06, OPEN 68975925ZZE1309. Срок: бессрочно;

- пакет прикладных программ Р7-Офис. Профессиональный. Договор №Pr000013979/0385/22-ЕП-223-06 от 01.07.2022. Срок: бессрочно;
- антивирусная программа Kaspersky Endpoint Security для бизнеса- Стандартный Russian Edition. 250-499 Node 1 year Educational Renewal License. Договор заключается университетом ежегодно;
- операционная система Windows Server. Контракт на услуги по предоставлению лицензий на право использовать компьютерное обеспечение № 067/ЭА от 07.12.2020 года. Срок бессрочно;
- система видеоконференцсвязи Mirapolis. Договор заключается университетом ежегодно;
- система видеоконференцсвязи Пруффми. Договор заключается университетом ежегодно;
- система управления обучением LMS Moodle – программное обеспечение с открытым кодом, распространяется по лицензии GNU Public License (rus). Договор заключается университетом ежегодно;
- браузер Yandex (<https://yandex.ru/promo/browser/>) – программное обеспечение распространяется по простой (неисключительной) лицензии;
- система трехмерного моделирования Компас 3D;
- система двухмерного проектирования AutoCAD 2D.

10. Описание материально-технической базы, необходимой для осуществления образовательного процесса по дисциплине

Реализация учебного процесса осуществляется в специальных учебных аудиториях университета для проведения занятий лекционного типа, занятий семинарского типа, групповых и индивидуальных консультаций, текущего контроля и промежуточной аттестации. Все аудитории укомплектованы специализированной мебелью и техническими средствами обучения, служащими для представления учебной информации большой аудитории. При необходимости обучающимся предлагаются наборы демонстрационного оборудования и учебно-наглядных пособий, обеспечивающие тематические иллюстрации.

Самостоятельная работа обучающихся выполняется в специализированной аудитории, которая оборудована учебной мебелью, компьютерной техникой с возможностью подключения к сети «Интернет» и обеспечением доступа в электронную информационно-образовательную среду УГЛУТУ.

Есть помещение для хранения и профилактического обслуживания учебного оборудования.

Требования к аудиториям

Наименование специальных помещений и помещений для самостоятельной работы	Оснащенность специальных помещений и помещений для самостоятельной работы
Помещение для лекционных, занятий семинарского типа, групповых и индивидуальных консультаций, текущего контроля и промежуточной аттестации.	Учебная аудитория для проведения занятий лекционного и семинарского типа, групповых и индивидуальных консультаций, текущего контроля и промежуточной аттестации: оснащенная столами и аудиторными скамьями, меловой доской; переносное мультимедийное оборудование (ноутбук, проектор), комплект электронных учебно-наглядных материалов (презентаций) на флеш-носителях, обеспечивающих тематические иллюстрации. Наборы деталей для черчения, измери-

	тельные инструменты: штангенциркули, нутромеры, штангензубомеры.
Специализированный класс машинной графики для проведения практических занятий, групповых и индивидуальных консультаций, текущего контроля и промежуточной аттестации.	Столы компьютерные, стулья, персональные компьютеры с выходом в сеть Интернет и электронную информационную образовательную среду.
Помещения для самостоятельной работы	Столы компьютерные, стулья, персональные компьютеры. Выход в сеть «Интернет», в электронную информационно-образовательную среду УГЛУ.
Помещение для хранения и профилактического обслуживания учебного оборудования	Шкафы. Наглядные пособия. Плакаты. Раздаточный материал. Расходные материалы для ремонта и обслуживания техники.